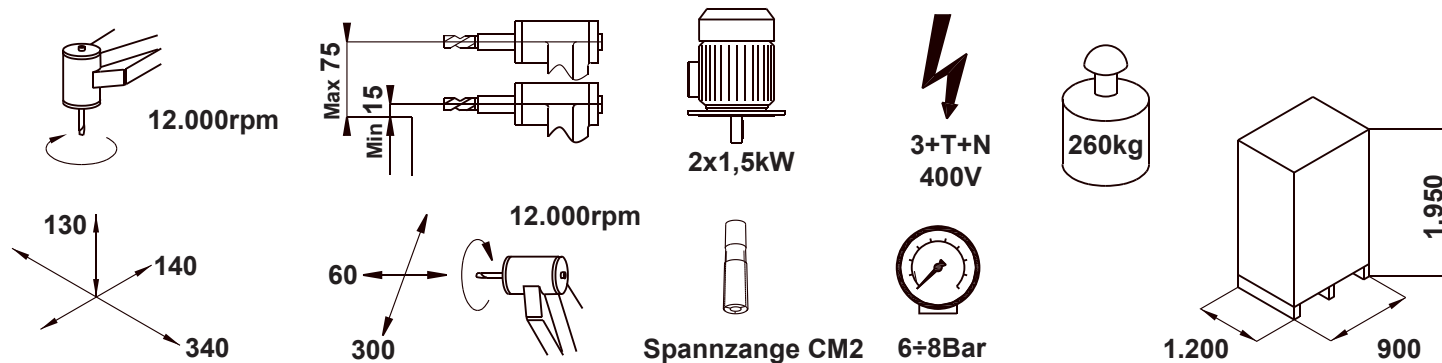


6+6 Klappanschläge auf den Seiten-trägern in 3 verfügbaren Längen:
1-2-2,5m.



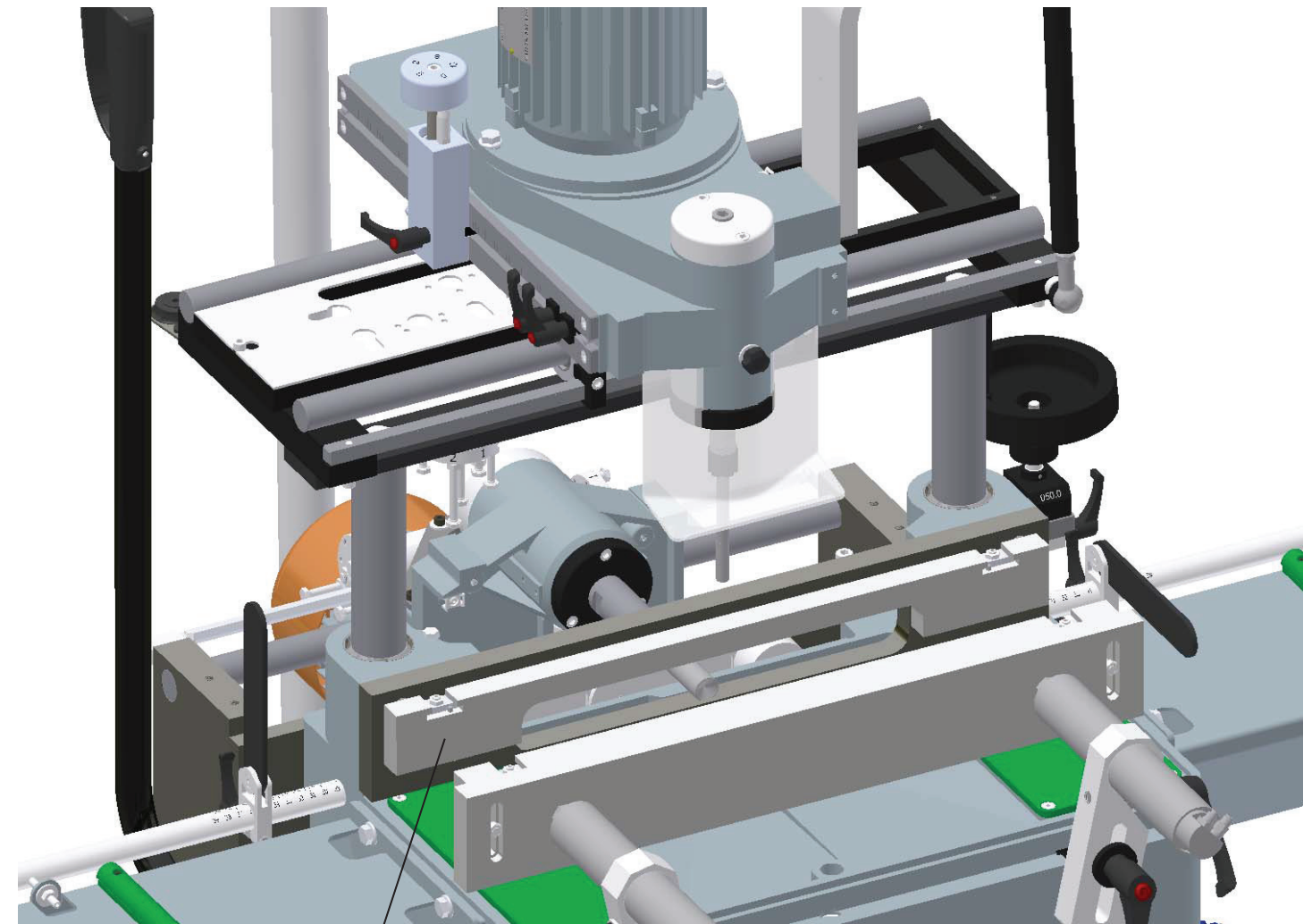
Artikel 104221+502482



Die Firma behält sich das Recht vor, ihre Produkte ohne vorherige Benachrichtigung zu verändern und verbessern.

Kopierfräse für Profile aus Kunststoff

Konzipiert, um mit der Vertikaleinheit die durchgehenden Schließzylinder-/Drückerloch-Fräsungen und mit der Horizontaleinheit die Schlosskastenfräsung an Türen und Fenstern auszuführen, ohne das Profil zu drehen. Die Bearbeitungszeiten sind sehr gering und die Profilpositionierung erfolgt überaus einfach. Das wirkungsvolle Spannsystem, dessen Druckstücke so breit wie der Arbeitstisch sind, ermöglicht eine vibrationsfreie Bearbeitung des Werkstückes. Die hochwertigen Werkzeuge erlauben durchgehende Fräsungen bis zu 110mm.



Das wichtigste Merkmal des Spannsystems sind die maßgeschneiderten Zulagen, die das Profil sicher, vibrations- und verformungsfrei spannen. Dank *Easy-Reverse-System* lässt sich der Zulagenwechsel sehr schnell durchführen.

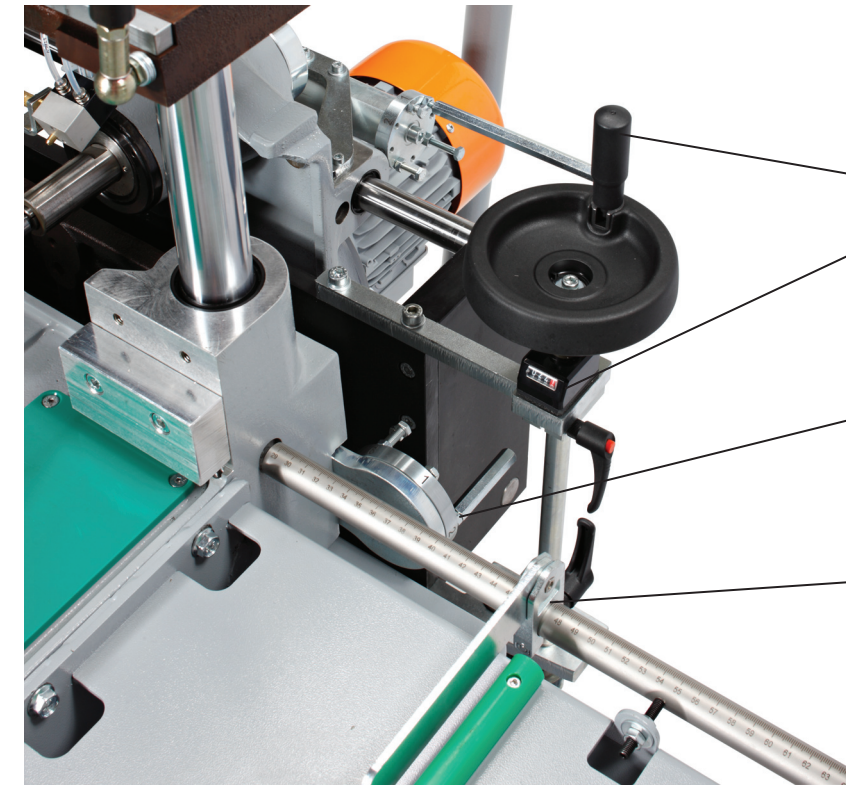
Eine große Auswahl an Kopierschablonen und Zulagen für verschiedene Profilsysteme ist erhältlich.

Arbeitsweise:

- 1) Durch Betätigen des Ventils (A) wird die Niederdruck-Spannung eingeschaltet;
 - 2) Durch gleichzeitigen Drücken der auf den Rechts- und Linkshebelgriffen liegenden Pneumatikasten (B), erfolgt die Hochdruck-Spannung und der vertikale Motor wird in Betrieb gesetzt.
 - 3) Durch gleichzeitigen Drücken der auf den Griffen des zentralen Hebels liegenden Pneumatikasten (C), wird der horizontale Motor in Betrieb gesetzt.
- Die Zweihandbedienung ist zertifiziert (EN574-3A).



Jeder Motor ist mit einem Temperaturfühler ausgestattet, der die elektrische Speisung beim Heißlaufen ausschaltet und die Unversehrtheit des Motors gewährleistet.

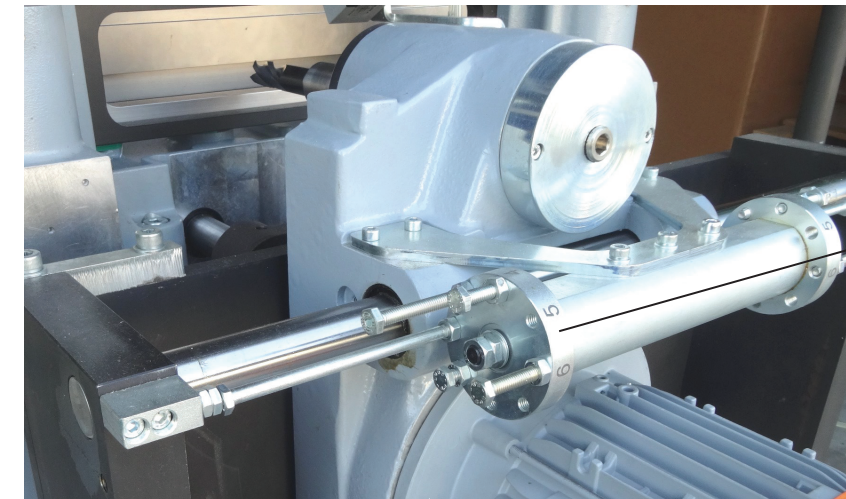


Handkurbel für vertikale Positionierung mit Maßanzeige

Revolver mit 6 Anschlägen um die Frästiefe zu regeln

Seitlicher Klappanschlag auf einer Stange mit Millimeterskala

Die Regulierung der Rückeinheit erfolgt aus der Stellung des Bedieners.



Revolver mit 8 Anschlägen um die Länge der Rückschlosskastenfräsung zu regeln