



# MLA

Steel, Alu and Pvc Doors&Windows Machinery



# WS40

Versione 1.1 - 01/2015

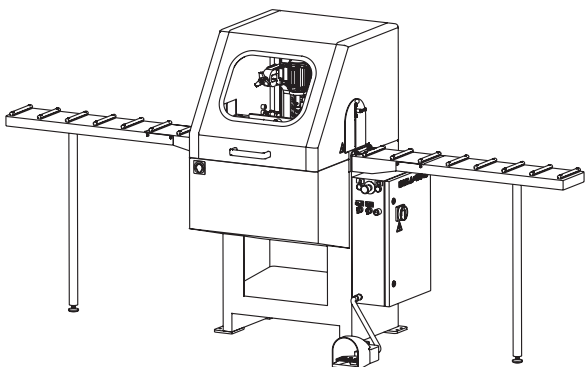
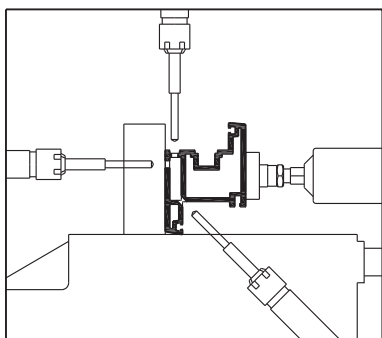
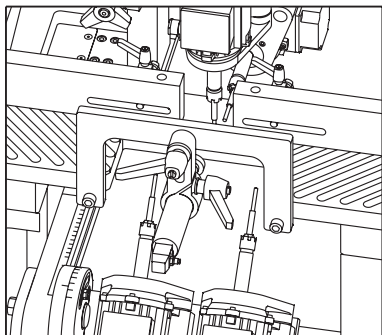
Fresatrice automatica per scarico condensa, con quattro mandrini, per profilati in pvc (alluminio opzionale).

Automatic waterslot machine, with four spindles, for pvc profiles (aluminium optional).

Fraiseuse à drainage automatique, avec quatre broches, pour profilés en pvc (aluminium option).

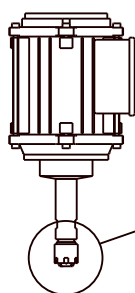
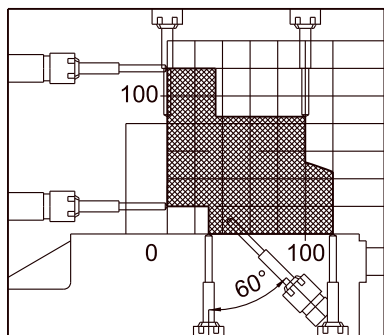
Wasserschlitzfräs-automat, mit Vier Spindeln, für Kunststoff Profile (Aluminium Options).

Fresadora de desagüe automático, con cuatro mandrillas, para perfiles de pvc (aluminio opcional).

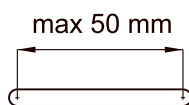


Cod.100840+502332

Cod.100840



4x0,4 kW  
220 Volt  
3F/300 Hz  
18.000 rpm



1F/230 Volt



6+8 Bar

