



MLA

Steel, Alu and Pvc Doors&Windows Machinery



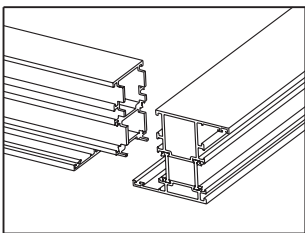
M80

Version 1.1 - 07/2019

Manuelle Ausklinkfräse für Profile aus Aluminium und Kunststoff



M80G



CE



Art.-Nr. 101080

Die Ausklinkfräse **M80** ist für das Fräsen von Profilen mit einem verstellbaren Winkel von 45°-135° konzipiert.

Die Profilspannung erfolgt durch zwei vertikale Spannzylinder. Das Spannsystem der Fräsergruppe ist in zwei Versionen verfügbar:

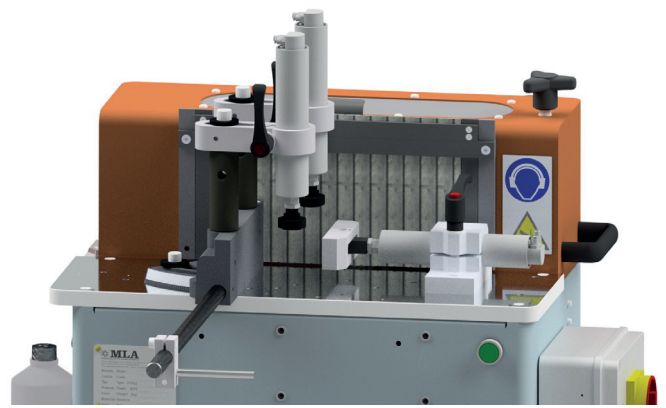
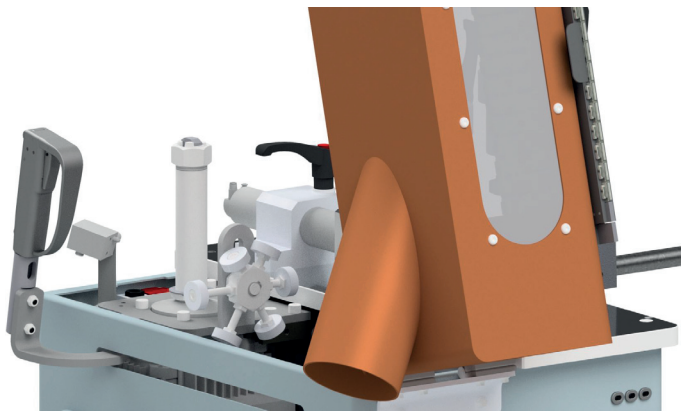
M80-Standard mit manuellem Schnellwechselsystem;

M80G- mit Ringmuttern.

Das Profil wird durch einen Schutzvorhang aus 5mm dicken Polycarbonat-Streifen in das Arbeitsgehäuse eingeschoben. Hierdurch wird der Bediener vor möglichen Geräte- oder Materialsplintern gemäß der aktuellen Sicherheitsvorschriften geschützt.

Das große Sichtfenster im Deckel besteht aus kratzfestem Polycarbonat und garantiert dauerhaft einen optimalen Blick auf den Fräsvorgang.

Eine Anschlussmöglichkeit für eine Späneabsaugung (100mm) befindet sich an der Seite des Deckels.



Arbeitsweise

Mit Hilfe eines Revolvers mit 6 Anschlägen kann die Frästiefe der Profile korrekt eingestellt werden.

Durch Betätigen des Zugschalters an der rechten Seite der Schalttafel wird das Profil blockiert. Die Spannzylinder sind mit Kurzhub.

Durch Drücken der Zweihandbedienung am rechten Hebel und an der linken Seite des Maschinengehäuses, wird der Motor in Betrieb gesetzt. Die Fräsbearbeitung beginnt.

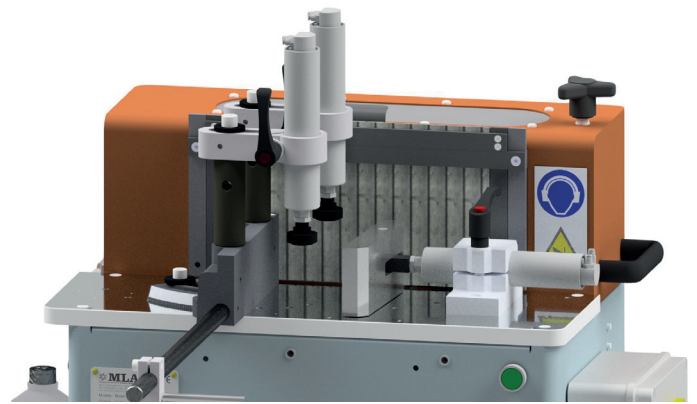
Durch Halten der Zweihandbedienung im Rückhub ist eine *Feinfräsung* möglich.

Die Bearbeitung endet mit dem Loslassen wenigstens einer Taste der Zweihandbedienung. Durch Lösen des Zugschalters wird das Profil freigegeben.

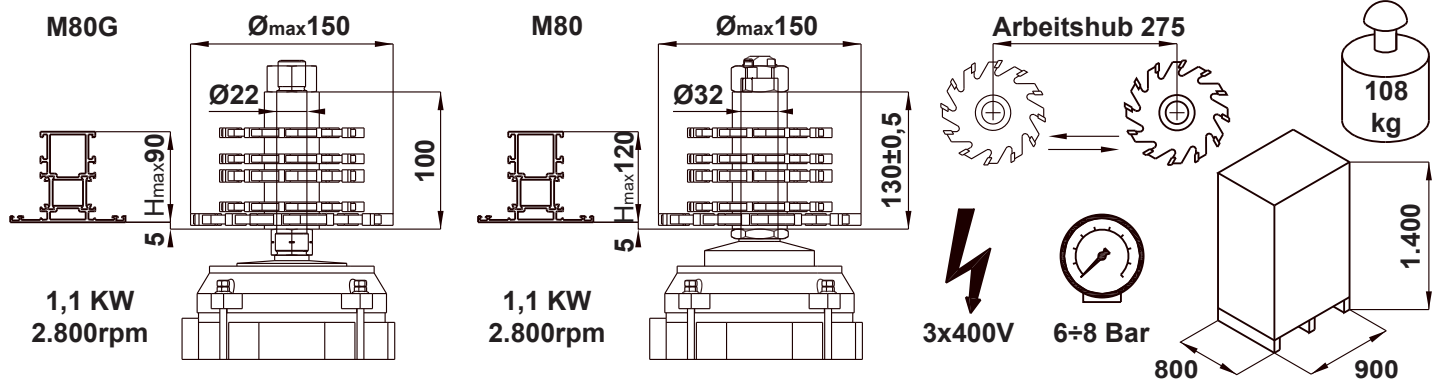
Nach Lösen des Drehknopfes und Öffnen des Maschinendeckels, kann die **manuelle Schnellverriegelung** gelöst werden: ein Wechsel der Fräsergruppe ist mit einem Handgriff jetzt möglich.

Für die Bearbeitung von Aluminium-Profilen kann die Maschine mit einem optionalen Mikronebel-Sprühgerät ausgestattet werden (Art.-Nr. 502598).

Eine horizontale Spannvorrichtung (Art.-Nr. 502614 optional) ermöglicht, das Aluminium-Profil in einem Winkel von 45° bis 135° zu spannen.



Eine horizontale größere Spannvorrichtung (Art.-Nr. 502614P optional) ermöglicht, das Kunststoff-Profil in einem Winkel von 45° bis 135° zu spannen.



Die Firma behält sich das Recht vor, ihre Produkte ohne vorherige Benachrichtigung zu verändern und verbessern.