



MLA

Steel, Alu and Pvc Doors&Windows Machinery



WS30

Version 1.5 - 09/2019

Manuelle Wasserschlitzfräsmaschine für Kunststoffprofile



Art.-Nr. 100830



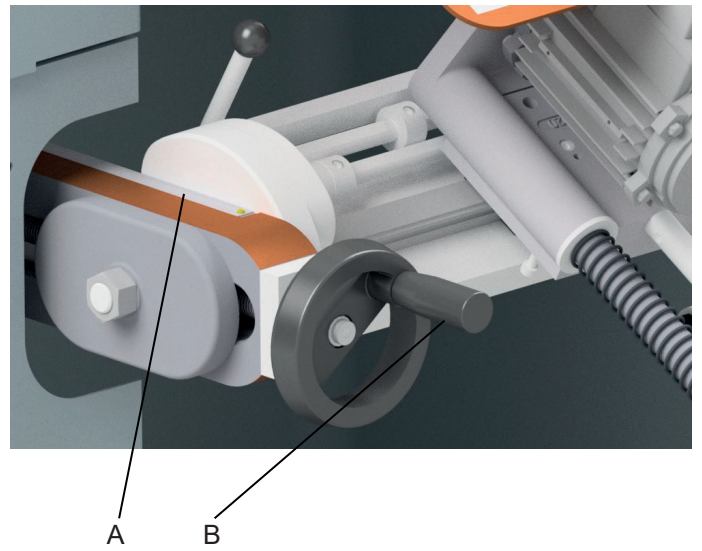
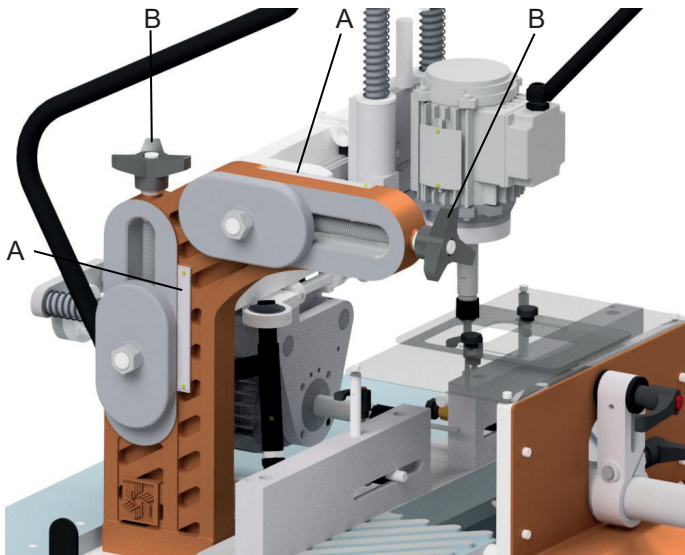
Die Wasserschlitzfräsmaschine **WS30** besteht aus 3 Fräseinheiten mit durch Inverter gesteuerte Hochfrequenzmotoren: vertikalem M1, horizontalem M2 und winkelverstellbarem unterem M3.

Die Annäherungsbewegung an das Profil erfolgt an verchromten und geschliffenen Stangen, während die Fräsbewegung an Gleitschuhen / Linearführungen erfolgt.

Arbeitsweise:

1) durch Drücken des Pedals wird die Spannung und Entspannung des Profils dank eines Kurzhubzylinders aktiviert;

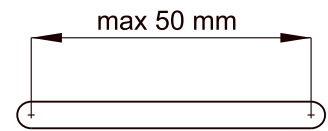
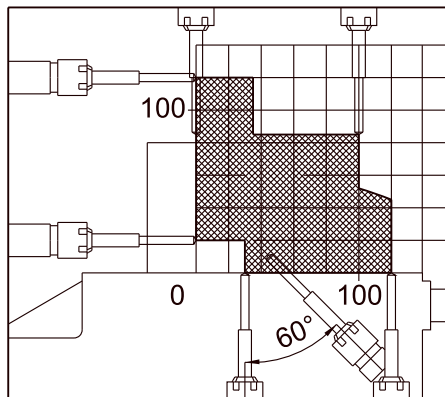
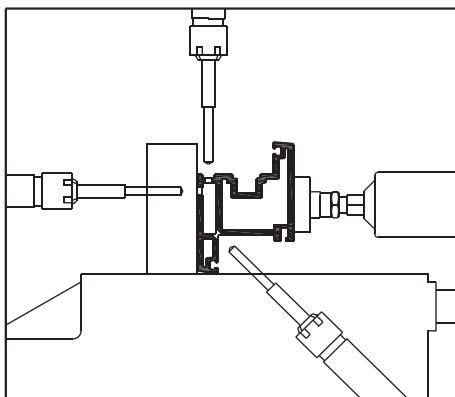
2) durch Drücken der Taste der Zweihandbedienung auf der Schalttafel und der Taste am Steuerhebel der zu aktivierenden Einheit wird der Motor in Betrieb gesetzt. Es ist notwendig, beide Tasten während des gesamten Fräszyklus gedrückt zu halten.



Die Fräseinheiten lassen sich mit Hilfe der großen Handräder (B) schnell und präzise positionieren. Die Schlitten werden mit Trapezspindeln (A) auf L-förmigen Führungen bewegt. Führungen und Schlitten sind aus Eisenguss.

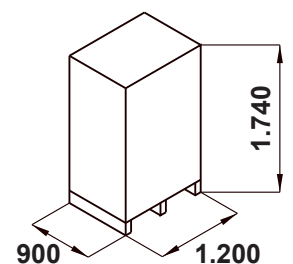
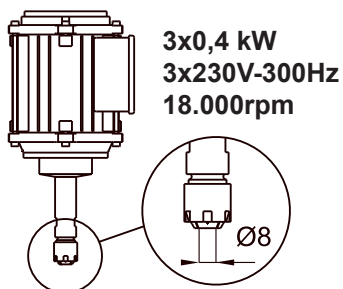
Jede Einheit ist mit einer Maßskala ausgestattet.

Der Vorlauf- und Bohrhub aller Einheiten beträgt 50mm und kann durch einen leichtgängigen 3fach-Revolver einfach reguliert werden.



Die Profilpositionierung ist so konzipiert, um die wenigstmöglichen Einstellungen zu haben.

Der Fräshub kann von 0+50mm eingestellt werden.



Die Firma behält sich das Recht vor, ihre Produkte ohne vorherige Benachrichtigung zu verändern und verbessern.