

KSU 102

Klinkschnittsäge manuell



(KSU 102 mit Option PA3 und RO/L-3)

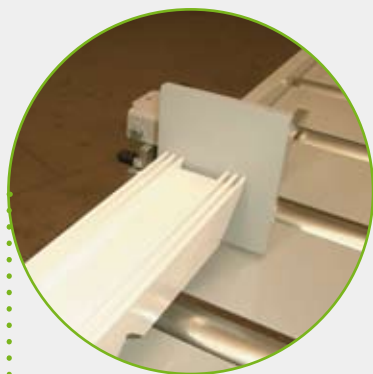
KSU 102 Klinkschnittsäge manuell

zum V-Schnitt-Ausklinken in Kunststoff.

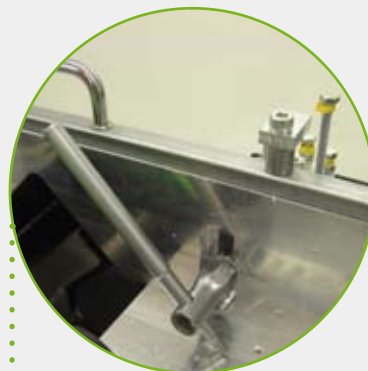
- Stabiler Blech- Winkelrahmen mit Abfallrutsche.
- Der Führungsschlitten läuft auf gehärteten und geschliffenen Wellen in Linearführungsbuchsen.
- auf dem Schlitten sind 2 Motoren im Winkel von 45° angebaut,
- Durch die Anordnung der Sägeblätter wird das Profil beim Sägen ausgeklinkt ($\varnothing = 250$ mm).
- Die Höheneinstellung der Tischfläche erfolgt stufenlos über einen Revolveranschlag mit Klemmschrauben (Bild).
- 2 Spannzylinder fixieren das Profil.
- Die elektrische und pneumatische Steuerung ist nach deutscher Norm und Sicherheit ausgelegt.




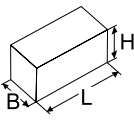
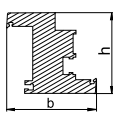


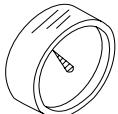

Schnelles fixieren des Profilstabs durch horizontale Spannzylinder (Betätigung über Fußschalter).



Optional mit Längenanschlag RO/L-3



Schnelle Verstellung der Schnitttiefe mittels Revolveranschlag und Klemmschrauben.

 <p>175 kg</p>	 <p>B = 510 mm L = 1075 mm H = 1040 mm</p>	 <p>b = 150 mm h = 85 mm</p>	 <p>$\varnothing = 250$ mm Schnitttiefe 65 mm</p>
 <p>230 V / 400 V 50 Hz L1-N-PE</p>	 <p>6 - 8 bar</p>	 <p>2x 0,75 kw 2800 1/min</p>	

Technische Daten gelten für Grundmaschine.

Urban GmbH & Co. Maschinenbau KG • Dornierstraße 5 • DE-87700 Memmingen
Tel.: +49 (0)8331 858-0 • Fax: +49 (0)8331 858-58 • e-mail: urban@u-r-b-a-n.com
<http://www.u-r-b-a-n.com>